

中华人民共和国国家标准

GB/T 16554—2010
代替 GB/T 16554—2003

钻石分级

Diamond grading

2010-09-26 发布

2011-02-01 实施



中华人民共和国国家质量监督检验检疫总局
中国国家标准化管理委员会

发布

目 次

前言	I
1 范围	1
2 规范性引用文件	1
3 术语和定义	1
4 颜色分级	8
5 净度分级	9
6 切工分级	10
7 钻石的质量	14
8 钻石分级证书	14
附录 A (资料性附录) 常见钻石内、外部特征类型	16
附录 B (规范性附录) 镶嵌钻石分级规则	18
附录 C (规范性附录) 比率分级表	19
附录 D (资料性附录) 钻石建议克拉重量表	31

前 言

本标准按 GB/T 1.1—2009 的编写规则起草。

本标准代替 GB/T 16554—2003。

本标准与 GB/T 16554—2003 相比,主要内容变化如下:

——适用范围中增加了:

- 质量小于 0.040 0 g(0.20 ct)的未镶嵌及镶嵌抛光钻石、质量大于 0.200 0 g(1.00 ct)的镶嵌抛光钻石可参照本标准执行。
- 非无色至浅黄(褐、灰)色系列的未镶嵌及镶嵌抛光钻石,其净度分级可参照本标准执行;其标准圆钻型切工的切工分级可参照本标准执行。
- 非标准圆钻型切工的未镶嵌及镶嵌抛光钻石,其颜色分级、净度分级及切工分级中的修饰度(抛光和对称)分级可参照本标准执行。

——增加了星刻面长度比、下腰面长度比、抛光和对称性、超重比例、刷磨和剔磨等切工评价要素术语和定义。

——修改了台宽比、冠高比等术语的英文名称。

——修改了“比色石”术语(见本标准 3.3.1)。

——增加了灰色调或褐色调钻石的颜色分级规则(见本标准 3.5.16)。

——增加了净度级别的划分规则(见本标准 5.2.1)。

——增加了星刻面长度比、下腰面长度比切工测量项目。调整了切工测量数位保留要求。(见本标准 6.1)

——删除了切工比率测量方法有关“目测法”的相关内容。

——修改了切工比率级别、修饰度级别的分级规则(见本标准 6.2、6.3)。

——增加了影响比率级别的有关因素(见本标准 6.2.3)。

——增加了对称性和抛光的分级规则及其影响因素(见本标准 6.3)。

——增加了切工级别及划分规则(见本标准 6.4)。

——增加了克拉重量单位及其表示方法,修订了质量称量天平的分度值,(见本标准 7.1 和 7.2)。

——调整了分级证书的内容(见本标准 8)。

——附录 A 表 A.1 增加了针状物,删除了破口、击痕。

——附录 A 表 A.2 中增加击痕、人工印记。

——附录 B 删除了切工分级中有关仪器测量法的内容。

——增加了附录 C 切工比率分级表。

——增加了附录 D 钻石建议克拉重量表。

请注意本文件的某些内容可能涉及专利。本文件的发布机构不承担识别这些专利的责任。

本标准由全国珠宝玉石标准化技术委员会(SAC/TC 298)提出并归口。

本标准由国家珠宝玉石质量监督检验中心负责起草。

本标准主要起草人:张蓓莉、柯捷、沈美冬、田晶、郭涛、蓝延、谢俊、吕晓敏、王薇薇。

本标准所代替标准的历次版本发布情况:

——GB/T 16554—1996、GB/T 16554—2003。

钻 石 分 级

1 范围

本标准规定了天然的未镶嵌及镶嵌抛光钻石的术语和定义、钻石颜色、净度、切工的分级规则、钻石质量和钻石分级证书。

本标准适用于珠宝玉石鉴定、文物鉴定、商贸、海关、保险、典当、资产评估以及科研教学、文献出版等领域的钻石分级及相关活动。

本标准中的颜色分级适用于无色至浅黄(褐、灰)色系列的未镶嵌及镶嵌抛光钻石。

本标准中的切工分级适用于切工为标准圆钻型的未镶嵌及镶嵌抛光钻石。

本标准中的分级规则适用于未经覆膜、裂隙充填等优化处理的未镶嵌及镶嵌抛光钻石。

本标准中的分级规则适用于质量大于等于 0.040 0 g(0.20 ct)的未镶嵌抛光钻石、质量在 0.040 0 g(0.20 ct,含)至 0.200 0 g(1.00 ct,含)之间的镶嵌抛光钻石。质量小于 0.040 0 g(0.20 ct)的未镶嵌及镶嵌抛光钻石、质量大于 0.200 0 g(1.00 ct)的镶嵌抛光钻石可参照本标准执行。

非无色至浅黄(褐、灰)色系列的未镶嵌及镶嵌抛光钻石,其净度分级可参照本标准执行;其标准圆钻型切工的切工分级可参照本标准执行。

非标准圆钻型切工的未镶嵌及镶嵌抛光钻石,其颜色分级、净度分级及切工分级中的修饰度(抛光和对称)分级可参照本标准执行。

2 规范性引用文件

下列文件对于本文件的应用是必不可少的。凡是注日期的引用文件,仅注日期的版本适用于本文件。凡是不注日期的引用文件,其最新版本(包括所有的修改单)适用于本文件。

GB/T 16552 珠宝玉石 名称

GB/T 16553 珠宝玉石 鉴定

GB/T 18303 钻石色级目视评价方法

3 术语和定义

下列术语和定义适用于本文件。

3.1

钻石 diamond

由碳原子组成的等轴晶系天然矿物,摩氏硬度 10,密度 $3.52(\pm 0.01)$ g/cm³,折射率 2.417,色散值 0.044。

3.2

钻石分级 diamond grading

从颜色(color)、净度(clarity)、切工(cut)及质量(carat^①)四个方面对钻石进行等级划分,简称 4 C 分级。

① 注:钻石贸易中仍然沿用克拉重量单位,1.00 ct=0.200 0 g。

3.3

颜色分级 **color grading**

采用比色法,在规定的环境下对钻石颜色进行等级划分。

3.3.1

比色石 **diamond master-stone set**

一套已标定颜色级别的标准圆钻型切工钻石样品,依次代表由高至低连续的颜色级别,其级别可以溯源至钻石颜色分级比色石国家标准样品。比色石的级别代表该颜色级别的下限。

3.3.2

比色灯 **diamond light**

色温在 5 500 K~7 200 K 范围内的荧光灯。

3.3.3

比色板、比色纸 **white background**

用作比色背景的无荧光、无明显定向反射作用的白色板或白色纸。

3.3.4

荧光强度 **fluorescence degree**

钻石在长波紫外光照射下发出的可见光强弱程度。

3.3.5

荧光强度对比样品 **master-stone of fluorescence degree**

一套已标定荧光强度级别的标准圆钻型切工的钻石样品,由 3 粒组成,依次代表强、中、弱三个级别的下限。

3.4

净度分级 **clarity grading**

在 10 倍放大条件下,对钻石内部和外部的特征进行等级划分。

3.4.1

钻石的内部特征 **internal characteristics**

包含在或延伸至钻石内部的天然包裹体、生长痕迹和人为造成的特征。(详见附录表 A.1)

3.4.2

钻石的外部特征 **external characteristics**

仅存在于钻石外表的天然生长痕迹和人为造成的特征。(详见附录表 A.2)。

3.5

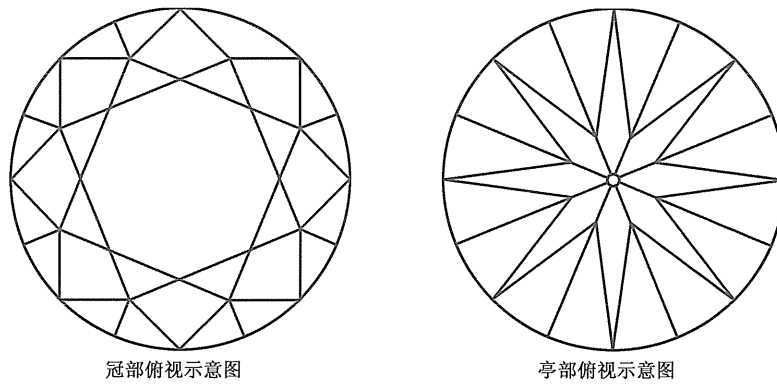
切工分级 **cut grading**

通过测量和观察,从比率和修饰度两个方面对钻石加工工艺的完美性进行等级划分。

3.5.1

标准圆钻型切工 **round brilliant cut**

由 57 或 58 个刻面按一定规律组成的圆形切工(见图 1)。标准圆钻型切工各部分名称见图 2、图 3。可简称为圆钻形。



冠部俯视示意图

亭部俯视示意图

图1 标准圆钻型切工冠部、亭部俯视示意图

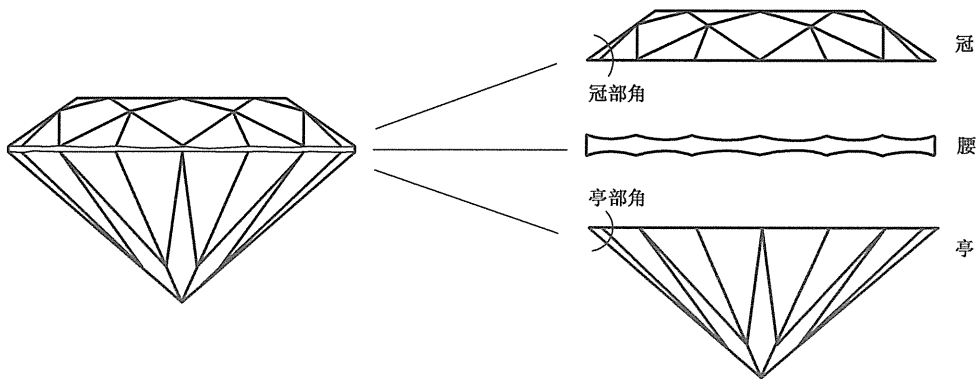


图2 标准圆钻型切工侧视示意图

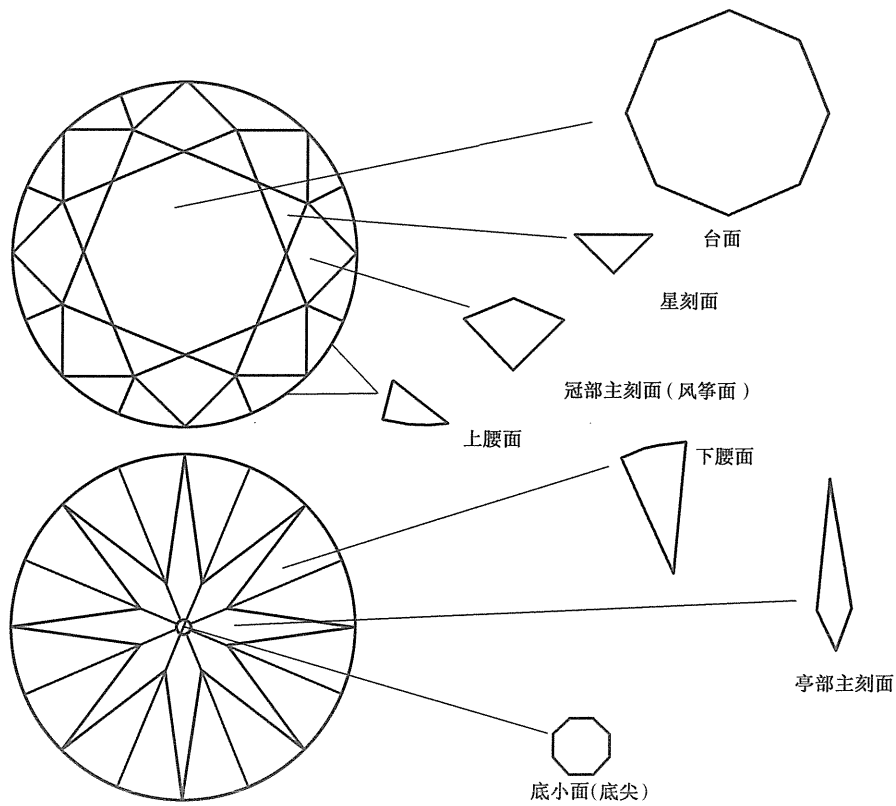


图3 标准圆钻型切工各刻面名称示意图

3.5.2

直径 **diameter**

钻石腰部圆形水平面的直径。其中最大值称为最大直径,最小值称为最小直径, $\frac{1}{2}$ (最大直径+最小直径)值称为平均直径。

3.5.3

全深 **total depth**

钻石台面至底尖之间的垂直距离。

3.5.4

腰 **girdle**

钻石中直径最大的圆周部分。

3.5.5

冠部 **crown**

腰以上部分,有 33 个刻面。

3.5.6

亭部 **pavilion**

腰以下部分,有 24 或 25 个刻面。

3.5.7

台面 **table facet**

冠部八边形刻面。

3.5.8

冠部主刻面(风筝面) **upper main facet**

冠部四边形刻面。

3.5.9

星刻面 **star facet**

冠部主刻面与台面之间的三角形刻面。

3.5.10

上腰面 **upper girdle facet**

腰与冠部主刻面之间的似三角形刻面。

3.5.11

亭部主刻面 **pavilion main facet**

亭部四边形刻面。

3.5.12

下腰面 **lower girdle facet**

腰与亭部主刻面之间的似三角形刻面。

3.5.13

底尖(或底小面) **culet**

亭部主刻面的交汇处,呈点状或呈八边形小刻面。

3.5.14

冠角 α **crown angle α**

冠部主刻面与腰部水平面的夹角。

3.5.15

亭角 β **pavilion angle β**

亭部主刻面与腰部水平面的夹角。

3.5.16

比率 **proportion**

各部分相对于平均直径的百分比。包括以下要素(详见图4)。

3.5.16.1

台宽比 **table size**

台面宽度相对于平均直径的百分比。

$$\text{台宽比} = \frac{\text{台面宽度}(ab)}{\text{平均直径}} \times 100\% \dots\dots\dots(1)$$

3.5.16.2

冠高比 **crown height**

冠部高度相对于平均直径的百分比。

$$\text{冠高比} = \frac{\text{冠部高度}(h_c)}{\text{平均直径}} \times 100\% \dots\dots\dots(2)$$

3.5.16.3

腰厚比 **girdle thickness**

腰部厚度相对于平均直径的百分比。

$$\text{腰厚比} = \frac{\text{腰部厚度}(h_g)}{\text{平均直径}} \times 100\% \dots\dots\dots(3)$$

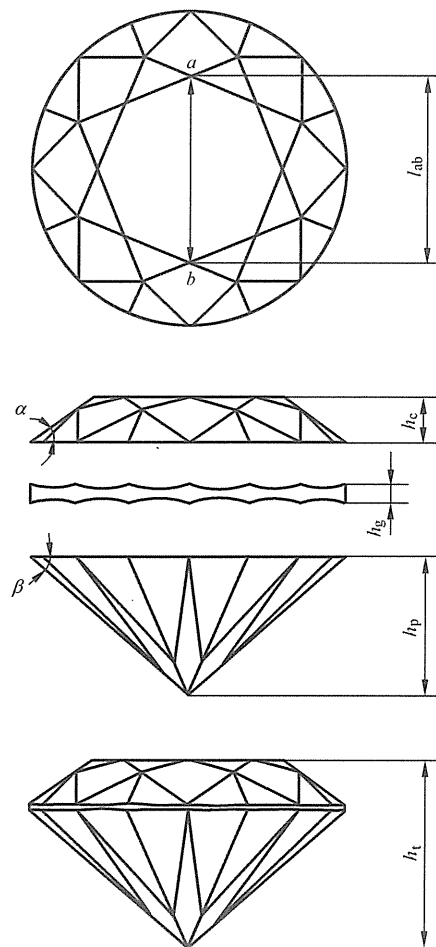


图4 标准圆钻型切工比率要素示意图

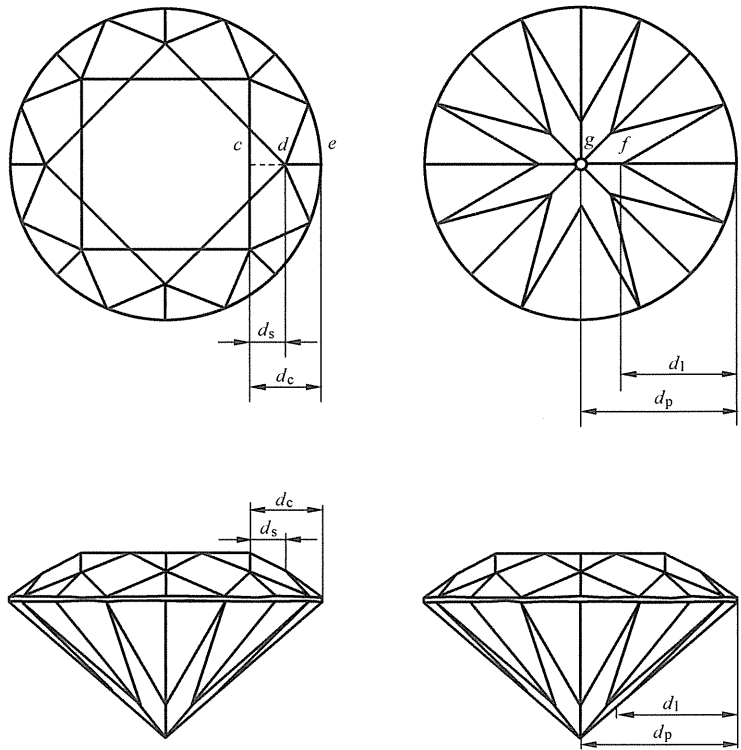


图4 标准圆钻型切工比率要素示意图(续)

3.5.16.4

亭深比 pavilion depth

亭部深度相对于平均直径的百分比。

$$\text{亭深比} = \frac{\text{亭部深度}(h_p)}{\text{平均直径}} \times 100\% \quad \dots\dots\dots(4)$$

3.5.16.5

全深比 total depth

全深相对于平均直径的百分比。

$$\text{全深比} = \frac{\text{全深}(h_t)}{\text{平均直径}} \times 100\% \quad \dots\dots\dots(5)$$

3.5.16.6

底尖比 culet size

底尖直径相对于平均直径的百分比。

$$\text{底尖比} = \frac{\text{底尖直径}}{\text{平均直径}} \times 100\% \quad \dots\dots\dots(6)$$

3.5.16.7

星刻面长度比 star facet length

$$\text{星刻面长度比} = \frac{\text{星刻面顶点到台面边缘距离的水平投影}(d_s)}{\text{台面边缘到腰边缘距离的水平投影}(d_c)} \times 100\% \quad \dots\dots\dots(7)$$

3.5.16.8

下腰面长度比 lower girdle facet length

$$\text{下腰面长度比} = \frac{\text{相邻两个亭部主刻面的联结点,到腰边缘上最近点之间距离的水平投影}(d_1)}{\text{底尖中心到腰边缘距离的水平投影}(d_p)} \times 100\% \quad \dots\dots\dots(8)$$

3.5.17

修饰度 finish

对抛磨工艺的评价,分为对称性和抛光两个方面进行评价。

3.5.17.1

对称性 symmetry

对切磨形状,包括对称排列、刻面位置等精确程度的评价。

3.5.17.2

抛光 polish

对切磨抛光过程中产生的外部特征影响抛光表面完美程度的评价。

3.5.17.3

刷磨 painting

上腰面联结点与下腰面联结点之间的腰厚,大于风筝面与亭部主刻面之间腰厚的现象。详见图 5 中 $B > A$ 。

3.5.17.4

剔磨 digging out

上腰面联结点与下腰面联结点之间的腰厚,小于风筝面与亭部主刻面之间腰厚的现象。详见图 5 中 $B < A$ 。

3.5.17.5

建议克拉重量 suggested carat weight

标准圆钻型切工钻石的直径所对应的克拉重量。

3.5.17.6

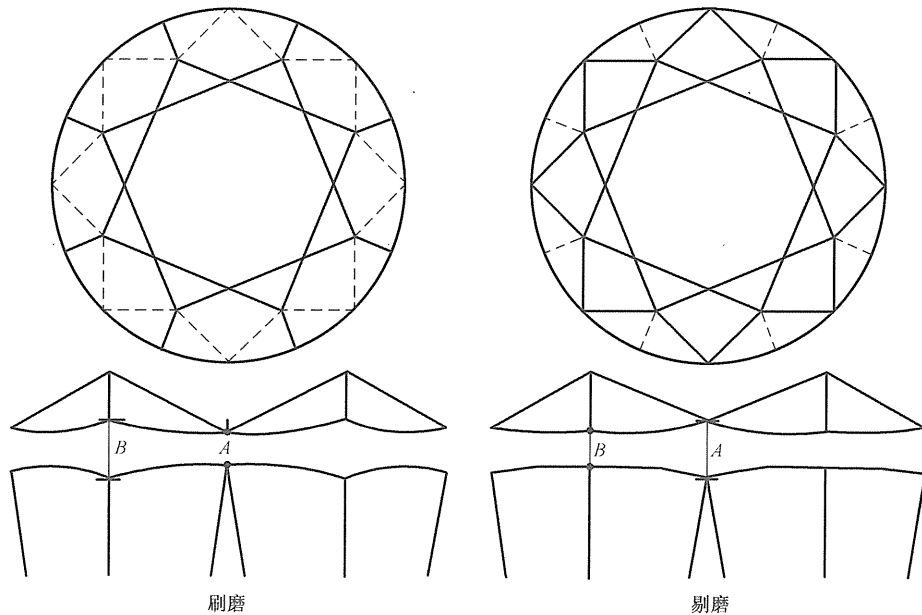
超重比例 overweight

$$\text{超重比例} = \frac{\text{实际克拉重量} - \text{建议克拉重量}}{\text{建议克拉重量}} \times 100\% \dots\dots\dots(9)$$

3.5.17.7

“蜥蜴皮”效应 lizard skin

已抛光钻石表面上呈现透明的凹陷波浪纹理,其方向接近解理面的方向。



注:虚线表示不明显棱线。

图 5 刷磨和剔磨

4 颜色分级

4.1 颜色级别

4.1.1 颜色级别

按钻石颜色变化划分为 12 个连续的颜色级别,由高到低用英文字母 D、E、F、G、H、I、J、K、L、M、N、<N 代表不同的色级。亦可用数字表示,详见表 1。

4.1.2 颜色级别划分规则

4.1.2.1 待分级钻石颜色饱和度与某一比色石相同,则该比色石的颜色级别为待分级钻石的颜色级别。

4.1.2.2 待分级钻石颜色饱和度介于相邻两粒连续的比色石之间,则以其中较低级别表示待分级钻石颜色级别。

4.1.2.3 待分级钻石颜色饱和度高于比色石的最高级别,仍用最高级别表示该钻石的颜色级别。

4.1.2.4 待分级钻石颜色饱和度低于“N”比色石,则用<N 表示。

4.1.2.5 灰色调至褐色调的待分级钻石,以其颜色饱和度与比色石比较,参照 4.1.2.1 至 4.1.2.4 划分规则进行分级。

表 1 钻石颜色级别对照表

钻 石 颜 色 级 别		钻 石 颜 色 级 别	
D	100	J	94
E	99	K	93
F	98	L	92
G	97	M	91
H	96	N	90
I	95	<N	<90

4.2 荧光强度级别

4.2.1 荧光强度级别

按钻石在长波紫外光下发光强弱,划分为“强”、“中”、“弱”、“无”四个级别。

4.2.2 荧光强度级别划分规则

4.2.2.1 待分级钻石的荧光强度与荧光强度比对样品中的某一粒相同,则该样品的荧光强度级别为待分级钻石的荧光强度级别。

4.2.2.2 待分级钻石的荧光强度介于相邻的两粒比对样品之间,则以较低级别代表该钻石的荧光强度级别。

4.2.2.3 待分级钻石的荧光强度高于比对样品中的“强”,仍用“强”代表该钻石的荧光强度级别。

4.2.2.4 待分级钻石的荧光强度低于比对样品中的“弱”,则用“无”代表该钻石的荧光强度级别。

4.3 分级要求

4.3.1 环境要求

颜色分级应在无阳光直射的室内环境中进行,分级环境色调应为白色或灰色。分级时采用专用的比色灯,并以比色板或比色纸为背景。

4.3.2 人员要求

从事颜色分级的技术人员应受过专门的技能培训,掌握正确的操作方法。由2~3名技术人员独立完成同一样品的颜色分级,并取得统一结果。

5 净度分级

5.1 净度级别

分为LC、VVS、VS、SI、P五个大级别,又细分为FL、IF、VVS₁、VVS₂、VS₁、VS₂、SI₁、SI₂、P₁、P₂、P₃十一个小级别。

对于质量低于(不含)0.094 0 g(0.47 ct)的钻石,净度级别可划分为五个大级别。

5.2 净度级别的划分规则

5.2.1 LC级

在10倍放大条件下,未见钻石具内外部特征,细分为FL、IF。

5.2.1.1 在10倍放大条件下,未见钻石具内外部特征,定为FL级。下列外部特征情况仍属FL级:

5.2.1.1.1 额外刻面位于亭部,冠部不可见。

5.2.1.1.2 原始晶面位于腰围,不影响腰部的对称,冠部不可见。

5.2.1.2 在10倍放大条件下,未见钻石具内部特征,定为IF级。下列特征情况仍属IF级:

5.2.1.2.1 内部生长纹理无反光,无色透明,不影响透明度。

5.2.1.2.2 可见极轻微外部特征,经轻微抛光后可去除。

5.2.2 VVS级

在10倍放大镜下,钻石具极微小的内、外部特征,细分为VVS₁、VVS₂。

5.2.2.1 钻石具有极微小的内、外部特征,10倍放大镜下极难观察,定为VVS₁级。

5.2.2.2 钻石具有极微小的内、外部特征,10倍放大镜下很难观察,定为VVS₂级。

5.2.3 VS级

在10倍放大镜下,钻石具细小的内、外部特征,细分为VS₁、VS₂。

5.2.3.1 钻石具细小的内、外部特征,10倍放大镜下难以观察,定为VS₁级。

5.2.3.2 钻石具细小的内、外部特征,10倍放大镜下比较容易观察,定为VS₂级。

5.2.4 SI级

在10倍放大镜下,钻石具明显的内、外部特征,细分为SI₁、SI₂。

5.2.4.1 钻石具明显内、外部特征,10倍放大镜下容易观察,定为SI₁级。

5.2.4.2 钻石具明显内、外部特征,10倍放大镜下很容易观察,定为SI₂级。

5.2.5 P级

从冠部观察,肉眼可见钻石具内、外部特征,细分为 P_1 、 P_2 、 P_3 。

5.2.5.1 钻石具明显的内、外部特征,肉眼可见,定为 P_1 。

5.2.5.2 钻石具很明显的内、外部特征,肉眼易见,定为 P_2 。

5.2.5.3 钻石具极明显的内、外部特征,肉眼极易见并可能影响钻石的坚固度,定为 P_3 。

5.3 分级要求

5.3.1 环境要求

在 10 倍放大条件下分级,采用比色灯照明。

5.3.2 人员要求

从事净度分级的技术人员应受过专门的技能培训,掌握正确的操作方法。由 2~3 名技术人员独立完成同一样品的净度分级,并取得统一结果。

6 切工分级

6.1 测量项目及测量方法

6.1.1 规格

表 2

单位为毫米

规格测量项目	最大直径	最小直径	全深
精确至	0.01	0.01	0.01

6.1.2 比率

表 3

%

比率测量项目	台宽比	冠高比	腰厚比	亭深比	全深比	底尖比	星刻面长度比	下腰面长度比
保留至	1	0.5	0.5	0.5	0.1	0.1	5	5

6.1.3 冠角

单位:度($^{\circ}$),保留至 0.2。

6.1.4 亭角

单位:度($^{\circ}$),保留至 0.2。

6.1.5 测量方法

仪器测量法:使用全自动切工测量仪以及各种微尺、卡尺,直接对各测量项目进行测量。

6.2 比率分级

6.2.1 比率级别

比率级别分为极好(Excellent,简称为EX)、很好(Very Good,简称为VG)、好(Good,简称为G)、一般(Fair,简称为F)、差(Poor,简称为P)五个级别。

6.2.2 比率级别划分规则

6.2.2.1 依据附录C中各台宽比条件下,冠角(α)、亭角(β)、冠高比、亭深比、腰厚比、底尖比、全深比、 $\alpha+\beta$ 、星刻面长度比、下腰面长度比等项目确定各测量项目对应的级别。

6.2.2.2 比率级别由全部测量项目中的最低级别表示。

6.2.3 影响比率级别的其他因素

6.2.3.1 超重比例

6.2.3.1.1 根据待分级钻石的平均直径,查附录D钻石建议克拉重量表,得出待分级钻石在相同平均直径、标准圆钻型切工的建议克拉重量。

6.2.3.1.2 计算超重比例,根据超重比例,查表4得到比率级别。

表 4

比率级别	极好 EX	很好 VG	好 G	一般 F
超重比例/%	<8	8~16	17~25	>25

6.2.3.2 刷磨和剔磨

根据刷磨和剔磨的严重程度可分为无、中等、明显、严重四个级别。不同程度和不同组合方式的刷磨和剔磨会影响比率级别,严重的刷磨和剔磨可使比率级别降低一级。

6.2.3.2.1 刷磨和剔磨划分规则

10倍放大条件下,由侧面观察腰围最厚区域。

6.2.3.2.2 无

钻石上腰面联结点与下腰面联结点之间的腰厚,等于风筝面与亭部主刻面之间腰厚。

6.2.3.2.3 中等

钻石上腰面联结点与下腰面联结点之间的腰厚,对比风筝面与亭部主刻面之间腰厚有较小偏差,钻石台面向上外观没有受到可注意的影响。

6.2.3.2.4 明显

钻石上腰面联结点与下腰面联结点之间的腰厚,对比风筝面与亭部主刻面之间腰厚有明显偏差,钻石台面向上外观受到影响。

6.2.3.2.5 严重

钻石上腰面联结点与下腰面联结点之间的腰厚,对比风筝面与亭部主刻面之间腰厚有显著偏差,钻

石台面向上外观受到严重影响。

6.3 修饰度分级

修饰度级别分为极好(Excellent,简称为EX)、很好(Very Good,简称为VG)、好(Good,简称为G)、一般(Fair,简称为F)、差(Poor,简称为P)五个级别。包括对称性分级和抛光分级。以对称性分级和抛光分级中的较低级别为修饰度级别。

6.3.1 对称性分级

6.3.1.1 对称性级别

对称性级别分为极好(Excellent,简称为EX)、很好(Very Good,简称为VG)、好(Good,简称为G)、一般(Fair,简称为F)、差(Poor,简称为P)五个级别。

6.3.1.2 影响对称性的要素特征

- a) 腰围不圆。
- b) 台面偏心。
- c) 底尖偏心。
- d) 冠角不均。
- e) 亭角不均。
- f) 台面和腰围不平行。
- g) 腰部厚度不均。
- h) 波状腰。
- i) 冠部与亭部刻面尖点不对齐。
- j) 刻面尖点不尖。
- k) 刻面缺失。
- l) 刻面畸形。
- m) 非八边形台面。
- n) 额外刻面。

6.3.1.3 对称性级别划分规则

6.3.1.3.1 极好 EX

10倍放大镜下观察,无或很难看到影响对称性的要素特征。

6.3.1.3.2 很好 VG

10倍放大镜下台面向上观察,有较少的影响对称性的要素特征。

6.3.1.3.3 好 G

10倍放大镜下台面向上观察,有明显的影响对称性的要素特征。肉眼观察,钻石整体外观可能受影响。

6.3.1.3.4 一般 F

10倍放大镜下台面向上观察,有易见的、大的影响对称性的要素特征。肉眼观察,钻石整体外观受到影响。

6.3.1.3.5 差 P

10 倍放大镜下台面向上观察,有显著的、大的影响对称性的要素特征。肉眼观察,钻石整体外观受到明显的影响。

6.3.2 抛光分级

6.3.2.1 抛光级别

抛光级别分为:极好(Excellent,简写为 EX)、很好(Very Good,简写为 VG)、好(Good,简写为 G)、一般(Fair,简写为 F)、差(Poor,简写为 P)五个级别。

6.3.2.2 影响抛光级别的要素特征

- a) 抛光纹。
- b) 划痕。
- c) 烧痕。
- d) 缺口。
- e) 棱线磨损。
- f) 击痕。
- g) 粗糙腰围。
- h) “蜥蜴皮”效应。
- i) 粘杆烧痕。

6.3.2.3 抛光级别划分规则

6.3.2.3.1 极好 EX

10 倍放大镜下观察,无至很难看到影响抛光的要素特征。

6.3.2.3.2 很好 VG

10 倍放大镜下台面向上观察,有较少的影响抛光的要素特征。

6.3.2.3.3 好 G

10 倍放大镜下台面向上观察,有明显的影响抛光的要素特征。肉眼观察,钻石光泽可能受影响。

6.3.2.3.4 一般 F

10 倍放大镜下台面向上观察,有易见的影响抛光的要素特征。肉眼观察,钻石光泽受到影响。

6.3.2.3.5 差 P

10 倍放大镜下台面向上观察,有显著的影响抛光的要素特征。肉眼观察,钻石光泽受到明显的影响。

6.4 切工级别的划分规则

6.4.1 切工级别分为极好(Excellent,简写为 EX)、很好(Very Good,简写为 VG)、好(Good,简写为 G)、一般(Fair,简写为 F)、差(Poor,简写为 P)五个级别。

6.4.2 切工级别根据比率级别、修饰度(对称性级别、抛光级别)进行综合评价。

6.4.3 根据比率级别和修饰度级别,查表 5 得出切工级别。

表 5 切工级别划分规则

切工级别		修饰度级别				
		极好 EX	很好 VG	好 G	一般 F	差 P
比率级别	极好 EX	极好	极好	很好	好	差
	很好 VG	很好	很好	很好	好	差
	好 G	好	好	好	一般	差
	一般 F	一般	一般	一般	一般	差
	差 P	差	差	差	差	差

6.5 分级要求

6.5.1 环境设施要求

采用仪器测量法测量时,所用仪器应满足各测量项目的精度要求。

6.5.2 人员要求

技术人员应受过专业技能培训,正确掌握仪器测量和 10 倍放大镜目测的方法和技巧。应由 2-3 名技术人员独立完成同一样品的抛光分级和对称性分级,并取得统一结果。

7 钻石的质量

7.1 质量单位

钻石的质量单位为克(g)。钻石贸易中仍可用“克拉(ct)”作为克拉重量单位。1.000 0 g=5.00 ct。

钻石的质量表示方法为:在质量数值后的括号内注明相应的克拉重量。例 0.200 0 g(1.00 ct)。钻石贸易中可用克拉重量表示,例 0.200 0 g 钻石的克拉重量表示为 1.00 ct。

7.2 质量的称量

用分度值不大于 0.000 1 g 的天平称量。质量数值保留至小数点后第 4 位。换算为克拉重量时,保留至小数点后第 2 位。克拉重量小数点后第 3 位逢 9 进 1,其他可忽略不计。

8 钻石分级证书

8.1 钻石分级证书的内容(样品状态、测试条件允许时)

8.1.1 证书编号

8.1.2 检验结论

8.1.3 质量

8.1.4 颜色级别;荧光强度级别

8.1.5 净度级别;可列出内部特征、外部特征

8.1.6 切工

形状/规格:标准圆钻型规格的表示方式:最大直径×最小直径×全深

比率级别:全深比,台宽比,腰厚比,亭深比,底尖比或其他参数

修饰度级别:对称性级别,抛光级别

8.1.7 检验依据

8.1.8 签章和日期

8.2 其他可选择内容

颜色坐标、净度坐标、净度素描图、切工比例截图、备注等。

附 录 A
(资料性附录)
常见钻石内、外部特征类型

表 A.1 常见钻石内部特征类型符号表









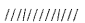



编号	名 称	英文名称	符号	说 明
01	点状包体	pinpoint	•	钻石内部极小的天然包裹物。
02	云状物	cloud		钻石中朦胧状、乳状、无清晰边界的天然包裹物。
03	浅色包裹体	crystal inclusion	○	钻石内部的浅色或无色天然包裹物。
04	深色包裹体	dark inclusion	●	钻石内部的深色或黑色天然包裹物。
05	针状物	needle	\	钻石内部的针状包裹体。
06	内部纹理	internal graining		钻石内部的天然生长痕迹。
07	内凹原始晶面	extended natural		凹入钻石内部的天然结晶面。
08	羽状纹	feather		钻石内部或延伸至内部的裂隙,形似羽毛状。
09	须状腰	beard		腰上细小裂纹深入内部的部分。
10	空洞	cavity		大而深的不规则破口。
11	激光痕	laser mark	⊙	用激光束和化学品去除钻石内部深色包裹物时留下的痕迹。管状或漏斗状痕迹称为激光孔。可被高折射率玻璃充填。

表 A.2 常见的钻石外部特征类型符号表

编号	名称	英文名称	符号	说明
01	原始晶面	natural		为保持最大质量而在钻石腰部或近腰部保留的天然结晶面。
02	表面纹理	surface graining		钻石表面的天然生长痕迹。
03	抛光纹	polish lines		抛光不当造成的细密线状痕迹,在同一刻面内相互平行。
04	刮痕	scratch		表面很细的划伤痕迹。
05	烧痕	burn mark	B	抛光不当所致的糊状疤痕。
06	额外刻面	extra facet		规定之外的所有多余刻面。
07	缺口	nick	^	腰或底尖上细小的撞伤。
08	击痕	pit	X	表面受到外力撞击留下的痕迹。
09	棱线磨损	abrasion		棱线上细小的损伤,呈磨毛状。
10	人工印记	inscription		在钻石表面人工刻印留下的痕迹。在备注中注明印记的位置。

附录 B
(规范性附录)
镶嵌钻石分级规则

B.1 镶嵌钻石的颜色等级

B.1.1 镶嵌钻石颜色采用比色法分级,分为 7 个等级,与未镶嵌钻石颜色级别的对应关系详见表 B.1。

表 B.1 镶嵌钻石颜色等级对照表

镶嵌钻石 颜色等级	D-E		F-G		H	I-J		K-L		M-N		<N
对应的未镶嵌 钻石颜色级别	D	E	F	G	H	I	J	K	L	M	N	<N

B.1.2 镶嵌钻石颜色分级应考虑金属托对钻石颜色的影响,注意加以修正。

B.2 镶嵌钻石的净度等级

在 10 倍放大镜下,镶嵌钻石净度分为:LC、VVS、VS、SI、P 五个等级。

B.3 镶嵌钻石的切工测量与描述

B.3.1 对满足切工测量的镶嵌钻石,采用 10 倍放大镜目测法,测量台宽比、亭深比等比率要素。

B.3.2 对满足切工测量的镶嵌钻石,采用 10 倍放大镜目测法,对影响修饰度(包括对称性和抛光)的要素加以描述。

附 录 C
(规范性附录)
比率分级表

C.1 台宽比 = 44%~49%

项 目	差	一般	差
冠角 (α)/($^{\circ}$)	<20.0	20.0~41.4	>41.4
亭角 (β)/($^{\circ}$)	<37.4	37.4~44.0	>44.0
冠高比/%	<7.0	7.0~21.0	>21.0
亭深比/%	<38.0	38.0~48.0	>48.0
腰厚比/%	—	≤ 10.5	>10.5
腰厚	—	极薄-极厚	极厚
底尖大小/%	—	—	—
全深比/%	<50.9	50.9~70.9	>70.9
$\alpha+\beta$ ($^{\circ}$)	—	—	—
星刻面长度比/%	—	—	—
下腰面长度比/%	—	—	—

C.2 台宽比 = 50%

项 目	差	一般	好	很好	好	一般	差
冠角 (α)/($^{\circ}$)	<20.0	20.0~21.6	21.8~26.0	26.2~36.2	36.4~37.8	38.0~41.4	>41.4
亭角 (β)/($^{\circ}$)	<37.4	37.4~38.4	38.6~39.6	39.8~42.4	42.6~43.0	43.2~44.0	>44.0
冠高比/%	<7.0	7.0~8.5	9.0~10.0	10.5~18.0	18.5~19.5	20.0~21.0	>21.0
亭深比/%	<38.0	38.0~39.5	40.0~41.0	41.5~45.0	45.5~46.5	47.0~48.0	>48.0
腰厚比/%	—	—	<2.0	2.0~5.5	6.0~7.5	8.0~10.5	>10.5
腰厚	—	—	极薄	很薄-厚	很厚	极厚	极厚
底尖大小/%	—	—	—	<2.0	2.0~4.0	>4.0	—
全深比/%	<50.9	50.9~59.0	59.1~61.0	61.1~64.5	64.6~66.9	67.0~70.9	>70.9
$\alpha+\beta$ ($^{\circ}$)	—	<65.0	65.0~68.6	68.8~79.4	79.6~80.0	>80.0	—
星刻面长度比/%	—	—	<40	40~70	>70	—	—
下腰面长度比/%	—	—	<65	65~90	>90	—	—

C.3 台宽比=51%

项 目	差	一般	好	很好	好	一般	差
冠角(α)/ $^{\circ}$	<20.0	20.0~21.6	21.8~26.0	26.2~36.6	36.8~38.0	38.2~41.4	>41.4
亭角(β)/ $^{\circ}$	<37.4	37.4~38.4	38.6~39.6	39.8~42.4	42.6~43.0	43.2~44.0	>44.0
冠高比/%	<7.0	7.0~8.5	9.0~10.0	10.5~18.0	18.5~19.5	20.0~21.0	>21.0
亭深比/%	<38.0	38.0~39.5	40.0~41.0	41.5~45.0	45.5~46.5	47.0~48.0	>48.0
腰厚比/%	—	—	<2.0	2.0~5.5	6.0~7.5	8.0~10.5	>10.5
腰厚	—	—	极薄	很薄-厚	很厚	极厚	极厚
底尖大小/%	—	—	—	<2.0	2.0~4.0	>4.0	—
全深比/%	<50.9	50.9~58.8	58.9~61.0	61.1~64.5	64.6~66.9	67.0~70.9	>70.9
$\alpha+\beta$ / $^{\circ}$	—	<65.0	65.0~68.6	68.8~79.4	79.6~80.0	>80.0	—
星刻面长度比/%	—	—	<40	40~70	>70	—	—
下腰面长度比/%	—	—	<65	65~90	>90	—	—

C.4 台宽比=52%

项 目	差	一般	好	很好	极好	很好	好	一般	差
冠角(α)/ $^{\circ}$	<20.0	20.0~ 21.6	21.8~ 26.0	26.2~ 31.0	31.2~ 36.0	36.2~ 37.2	37.4~ 38.6	38.8~ 41.4	>41.4
亭角(β)/ $^{\circ}$	<37.4	37.4~ 38.4	38.6~ 39.6	39.8~ 40.4	40.6~ 41.8	42.0~ 42.4	42.6~ 43.0	43.2~ 44.0	>44.0
冠高比/%	<7.0	7.0~ 8.5	9.0~ 10.0	10.5~ 11.5	12.0~ 17.0	17.5~ 18.0	18.5~ 19.5	20.0~ 21.0	>21.0
亭深比/%	<38.0	38.0~ 39.5	40.0~ 41.0	41.5~ 42.5	43.0~ 44.5	45.0	45.5~ 46.5	47.0~ 48.0	>48.0
腰厚比/%	—	—	<2.0	2.0	2.5~ 4.5	5.0~ 5.5	6.0~ 7.5	8.0~ 10.5	>10.5
腰厚	—	—	极薄	很薄	薄-稍厚	厚	很厚	极厚	极厚
底尖大小/%	—	—	—	—	<1.0	1.0~ 1.9	2.0~ 4.0	>4.0	—
全深比/%	<50.9	50.9~ 58.6	58.7~ 60.7	60.8~ 61.5	61.6~ 63.2	63.3~ 64.5	64.6~ 66.9	67.0~ 70.9	>70.9
$\alpha+\beta$ / $^{\circ}$	—	<65.0	65.0~ 68.6	68.8~ 72.8	73.0~ 77.0	77.2~ 79.4	79.6~ 80.0	>80.0	—
星刻面长度比/%	—	—	<40	40	45~65	70	>70	—	—
下腰面长度比/%	—	—	<65	65	70~85	90	>90	—	—

C.5 台宽比=53%

项 目	差	一般	好	很好	极好	很好	好	一般	差
冠角(α)/($^{\circ}$)	<20.0	20.0~ 21.6	21.8~ 26.0	26.2~ 31.0	31.2~ 36.0	36.2~ 37.6	37.8~ 39.0	39.2~ 41.4	>41.4
亭角(β)/($^{\circ}$)	<37.4	37.4~ 38.4	38.6~ 39.6	39.8~ 40.4	40.6~ 41.8	42.0~ 42.4	42.6~ 43.0	43.2~ 44.0	>44.0
冠高比/%	<7.0	7.0~ 8.5	9.0~ 10.0	10.5~ 11.5	12.0~ 17.0	17.5~ 18.0	18.5~ 19.5	20.0~ 21.0	>21.0
亭深比/%	<38.0	38.0~ 39.5	40.0~ 41.0	41.5~ 42.5	43.0~ 44.5	45.0	45.5~ 46.5	47.0~ 48.0	>48.0
腰厚比/%	—	—	<2.0	2.0	2.5~ 4.5	5.0~ 5.5	6.0~ 7.5	8.0~ 10.5	>10.5
腰厚	—	—	极薄	很薄	薄-稍厚	厚	很厚	极厚	极厚
底尖大小/%	—	—	—	—	<1.0	1.0~ 1.9	2.0~ 4.0	>4.0	—
全深比/%	<50.9	50.9~ 58.0	58.1~ 60.3	60.4~ 61.3	61.4~ 63.2	63.3~ 64.5	64.6~ 66.9	67.0~ 70.9	>70.9
$\alpha+\beta$ ($^{\circ}$)	—	<65.0	65.0~ 68.6	68.8~ 72.8	73.0~ 77.0	77.2~ 79.4	79.6~ 80.0	>80.0	—
星刻面长度比/%	—	—	<40	40	45~65	70	>70	—	—
下腰面长度比/%	—	—	<65	65	70~85	90	>90	—	—

C.6 台宽比=54%

项 目	差	一般	好	很好	极好	很好	好	一般	差
冠角(α)/($^{\circ}$)	<20.0	20.0~ 21.6	21.8~ 26.0	26.2~ 31.0	31.2~ 36.0	36.2~ 38.2	38.4~ 39.6	39.8~ 41.4	>41.4
亭角(β)/($^{\circ}$)	<37.4	37.4~ 38.4	38.6~ 39.6	39.8~ 40.4	40.6~ 41.8	42.0~ 42.4	42.6~ 43.0	43.2~ 44.0	>44.0
冠高比/%	<7.0	7.0~ 8.5	9.0~ 10.0	10.5~ 11.5	12.0~ 17.0	17.5~ 18.0	18.5~ 19.5	20.0~ 21.0	>21.0
亭深比/%	<38.0	38.0~ 39.5	40.0~ 41.0	41.5~ 42.5	43.0~ 44.5	45.0	45.5~ 46.5	47.0~ 48.0	>48.0
腰厚比/%	—	—	<2.0	2.0	2.5~ 4.5	5.0~ 5.5	6.0~ 7.5	8.0~ 10.5	>10.5
腰厚	—	—	极薄	很薄	薄-稍厚	厚	很厚	极厚	极厚
底尖大小/%	—	—	—	—	<1.0	1.0~ 1.9	2.0~ 4.0	>4.0	—
全深比/%	<50.9	50.9~ 57.8	57.9~ 60.0	60.1~ 61.1	61.2~ 63.2	63.3~ 64.7	64.8~ 66.9	67.0~ 70.9	>70.9
$\alpha+\beta$ ($^{\circ}$)	—	<65.0	65.0~ 68.6	68.8~ 72.8	73.0~ 77.0	77.2~ 79.4	79.6~ 80.0	>80.0	—
星刻面长度比/%	—	—	<40	40	45~65	70	>70	—	—
下腰面长度比/%	—	—	<65	65	70~85	90	>90	—	—

C.7 台宽比=55%

项 目	差	一般	好	很好	极好	很好	好	一般	差
冠角(α)/ $^{\circ}$	<20.0	20.0~ 21.6	21.8~ 26.0	26.2~ 31.0	31.2~ 36.0	36.2~ 38.8	39.0~ 40.0	40.2~ 41.4	>41.4
亭角(β)/ $^{\circ}$	<37.4	37.4~ 38.4	38.6~ 39.6	39.8~ 40.4	40.6~ 41.8	42.0~ 42.4	42.6~ 43.0	43.2~ 44.0	>44.0
冠高比/%	<7.0	7.0~ 8.5	9.0~ 10.0	10.5~ 11.5	12.0~ 17.0	17.5~ 18.0	18.5~ 19.5	20.0~ 21.0	>21.0
亭深比/%	<38.0	38.0~ 39.5	40.0~ 41.0	41.5~ 42.5	43.0~ 44.5	45.0	45.5~ 46.5	47.0~ 48.0	>48.0
腰厚比/%	—	—	<2.0	2.0	2.5~ 4.5	5.0~ 5.5	6.0~ 7.5	8.0~ 10.5	>10.5
腰厚	—	—	极薄	很薄	薄-稍厚	厚	很厚	极厚	极厚
底尖大小/%	—	—	—	—	<1.0	1.0~ 1.9	2.0~ 4.0	>4.0	—
全深比/%	<50.9	50.9~ 57.5	57.6~ 59.7	59.8~ 60.9	61.0~ 63.2	63.3~ 64.7	64.8~ 66.9	67.0~ 70.9	>70.9
$\alpha+\beta$ / $^{\circ}$	—	<65.0	65.0~ 68.6	68.8~ 72.8	73.0~ 77.0	77.2~ 79.4	79.6~ 80.0	>80.0	—
星刻面长度比/%	—	—	<40	40	45~65	70	>70	—	—
下腰面长度比/%	—	—	<65	65	70~85	90	>90	—	—

C.8 台宽比=56%

项 目	差	一般	好	很好	极好	很好	好	一般	差
冠角(α)/ $^{\circ}$	<20.0	20.0~ 21.6	21.8~ 26.0	26.2~ 31.0	31.2~ 36.0	36.2~ 38.8	39.0~ 40.0	40.2~ 41.4	>41.4
亭角(β)/ $^{\circ}$	<37.4	37.4~ 38.4	38.6~ 39.6	39.8~ 40.4	40.6~ 41.8	42.0~ 42.4	42.6~ 43.0	43.2~ 44.0	>44.0
冠高比/%	<7.0	7.0~ 8.5	9.0~ 10.0	10.5~ 11.5	12.0~ 17.0	17.5~ 18.0	18.5~ 19.5	20.0~ 21.0	>21.0
亭深比/%	<38.0	38.0~ 39.5	40.0~ 41.0	41.5~ 42.5	43.0~ 44.5	45.0	45.5~ 46.5	47.0~ 48.0	>48.0
腰厚比/%	—	—	<2.0	2.0	2.5~ 4.5	5.0~ 5.5	6.0~ 7.5	8.0~ 10.5	>10.5
腰厚	—	—	极薄	很薄	薄-稍厚	厚	很厚	极厚	极厚
底尖大小/%	—	—	—	—	<1.0	1.0~ 1.9	2.0~ 4.0	>4.0	—
全深比/%	<50.9	50.9~ 57.3	57.4~ 59.5	59.6~ 60.6	60.7~ 63.2	63.3~ 64.7	64.8~ 66.9	67.0~ 70.9	>70.9
$\alpha+\beta$ / $^{\circ}$	—	<65.0	65.0~ 68.6	68.8~ 72.8	73.0~ 77.0	77.2~ 79.2	79.4~ 80.0	>80.0	—
星刻面长度比/%	—	—	<40	40	45~65	70	>70	—	—
下腰面长度比/%	—	—	<65	65	70~85	90	>90	—	—

C.9 台宽比=57%

项 目	差	一般	好	很好	极好	很好	好	一般	差
冠角(α)/($^{\circ}$)	<20.0	20.0~ 22.0	22.2~ 26.0	26.2~ 31.0	31.2~ 36.0	36.2~ 38.8	39.0~ 40.0	40.2~ 41.4	>41.4
亭角(β)/($^{\circ}$)	<37.4	37.4~ 38.4	38.6~ 39.6	39.8~ 40.4	40.6~ 41.8	42.0~ 42.4	42.6~ 43.0	43.2~ 44.0	>44.0
冠高比/%	<7.0	7.0~ 8.5	9.0~ 10.0	10.5~ 11.5	12.0~ 17.0	17.5~ 18.0	18.5~ 19.5	20.0~ 21.0	>21.0
亭深比/%	<38.0	38.0~ 39.5	40.0~ 41.0	41.5~ 42.5	43.0~ 44.5	45.0	45.5~ 46.5	47.0~ 48.0	>48.0
腰厚比/%	—	—	<2.0	2.0	2.5~ 4.5	5.0~ 5.5	6.0~ 7.5	8.0~ 10.5	>10.5
腰厚	—	—	极薄	很薄	薄-稍厚	厚	很厚	极厚	极厚
底尖大小/%	—	—	—	—	<1.0	1.0~ 1.9	2.0~ 4.0	>4.0	—
全深比/%	<50.9	50.9~ 57.0	57.1~ 58.3	58.4~ 60.0	60.1~ 63.2	63.3~ 64.5	64.6~ 66.9	67.0~ 70.9	>70.9
$\alpha+\beta$ /($^{\circ}$)	—	<65.0	65.0~ 68.6	68.8~ 72.8	73.0~ 77.0	77.2~ 78.8	79.0~ 80.0	>80.0	—
星刻面长度比/%	—	—	<40	40	45~65	70	>70	—	—
下腰面长度比/%	—	—	<65	65	70~85	90	>90	—	—

C.10 台宽比=58%

项 目	差	一般	好	很好	极好	很好	好	一般	差
冠角(α)/($^{\circ}$)	<20.0	20.0~ 22.6	22.8~ 26.0	26.2~ 31.0	31.2~ 36.0	36.2~ 38.2	38.4~ 40.0	40.2~ 41.4	>41.4
亭角(β)/($^{\circ}$)	<37.4	37.4~ 38.4	38.6~ 39.8	40.0~ 40.4	40.6~ 41.8	42.0~ 42.4	42.6~ 43.0	43.2~ 44.0	>44.0
冠高比/%	<7.0	7.0~ 8.5	9.0~ 10.0	10.5~ 11.5	12.0~ 17.0	17.5~ 18.0	18.5~ 19.5	20.0~ 21.0	>21.0
亭深比/%	<38.0	38.0~ 39.5	40.0~ 41.5	42.0~ 42.5	43.0~ 44.5	45.0	45.5~ 46.5	47.0~ 48.0	>48.0
腰厚比/%	—	—	<2.0	2.0	2.5~ 4.5	5.0~ 5.5	6.0~ 7.5	8.0~ 10.5	>10.5
腰厚	—	—	极薄	很薄	薄-稍厚	厚	很厚	极厚	极厚
底尖大小/%	—	—	—	—	<1.0	1.0~ 1.9	2.0~ 4.0	>4.0	—
全深比/%	<50.9	50.9~ 56.8	56.9~ 59.1	59.2~ 59.8	59.9~ 63.2	63.3~ 64.5	64.6~ 66.9	67.0~ 70.9	>70.9
$\alpha+\beta$ /($^{\circ}$)	—	<65.0	65.0~ 68.6	68.8~ 72.8	73.0~ 77.0	77.2~ 78.6	78.8~ 80.0	>80.0	—
星刻面长度比/%	—	—	<40	40	45~65	70	>70	—	—
下腰面长度比/%	—	—	<65	65	70~85	90	>90	—	—

C.11 台宽比=59%

项 目	差	一般	好	很好	极好	很好	好	一般	差
冠角(α)/($^{\circ}$)	<20.0	20.0~ 23.0	23.2~ 26.6	26.8~ 31.0	31.2~ 36.0	36.2~ 38.2	38.4~ 40.0	40.2~ 41.4	>41.4
亭角(β)/($^{\circ}$)	<37.4	37.4~ 38.4	38.6~ 39.8	40.0~ 40.4	40.6~ 41.8	42.0~ 42.4	42.6~ 43.0	43.2~ 44.0	>44.0
冠高比/%	<7.0	7.0~ 8.5	9.0~ 10.0	10.5~ 11.5	12.0~ 17.0	17.5~ 18.0	18.5~ 19.5	20.0~ 21.0	>21.0
亭深比/%	<38.0	38.0~ 39.5	40.0~ 41.5	42.0~ 42.5	43.0~ 44.5	45.0	45.5~ 46.5	47.0~ 48.0	>48.0
腰厚比/%	—	—	<2.0	2.0	2.5~ 4.5	5.0~ 5.5	6.0~ 7.5	8.0~ 10.5	>10.5
腰厚	—	—	极薄	很薄	薄-稍厚	厚	很厚	极厚	极厚
底尖大小/%	—	—	—	—	<1.0	1.0~ 1.9	2.0~ 4.0	>4.0	—
全深比/%	<50.9	50.9~ 56.4	56.5~ 58.7	58.8~ 59.6	59.7~ 63.2	63.3~ 64.5	64.6~ 66.9	67.0~ 70.9	>70.9
$\alpha+\beta$ /($^{\circ}$)	—	<65.0	65.0~ 68.6	68.8~ 72.8	73.0~ 77.0	77.2~ 78.2	78.4~ 80.0	>80.0	—
星刻面长度比/%	—	—	<40	40	45~65	70	>70	—	—
下腰面长度比/%	—	—	<65	65	70~85	90	>90	—	—

C.12 台宽比=60%

项 目	差	一般	好	很好	极好	很好	好	一般	差
冠角(α)/($^{\circ}$)	<20.0	20.0~ 23.6	23.8~ 27.0	27.2~ 31.0	31.2~ 35.8	36.0~ 37.6	37.8~ 40.0	40.2~ 41.4	>41.4
亭角(β)/($^{\circ}$)	<37.4	37.4~ 38.4	38.6~ 40.0	40.2~ 40.6	40.8~ 41.8	42.0~ 42.2	42.4~ 43.0	43.2~ 44.0	>44.0
冠高比/%	<7.0	7.0~ 8.5	9.0~ 10.0	10.5~ 11.5	12.0~ 17.0	17.5~ 18.0	18.5~ 19.5	20.0~ 21.0	>21.0
亭深比/%	<38.0	38.0~ 39.5	40.0~ 41.5	42.0~ 42.5	43.0~ 44.5	45.0	45.5~ 46.5	47.0~ 48.0	>48.0
腰厚比/%	—	—	<2.0	2.0	2.5~ 4.5	5.0~ 5.5	6.0~ 7.5	8.0~ 10.5	>10.5
腰厚	—	—	极薄	很薄	薄-稍厚	厚	很厚	极厚	极厚
底尖大小/%	—	—	—	—	<1.0	1.0~ 1.9	2.0~ 4.0	>4.0	—
全深比/%	<50.9	50.9~ 56.2	56.3~ 58.0	58.1~ 58.4	58.5~ 63.2	63.3~ 64.5	64.6~ 66.9	67.0~ 70.9	>70.9
$\alpha+\beta$ /($^{\circ}$)	—	<65.0	65.0~ 68.6	68.8~ 72.8	73.0~ 77.0	77.2~ 77.8	78.0~ 80.0	>80.0	—
星刻面长度比/%	—	—	<40	40	45~65	70	>70	—	—
下腰面长度比/%	—	—	<65	65	70~85	90	>90	—	—

C.13 台宽比=61%

项 目	差	一般	好	很好	极好	很好	好	一般	差
冠角(α)/($^{\circ}$)	<20.0	20.0~ 24.0	24.2~ 27.6	27.8~ 32.0	32.2~ 35.6	35.8~ 37.6	37.8~ 40.0	40.2~ 41.4	>41.4
亭角(β)/($^{\circ}$)	<37.4	37.4~ 38.8	39.0~ 40.2	40.4~ 40.6	40.8~ 41.8	42.0~ 42.2	42.4~ 43.0	43.2~ 44.0	>44.0
冠高比/%	<7.0	7.0~ 8.5	9.0~ 10.0	10.5~ 11.5	12.0~ 17.0	17.5~ 18.0	18.5~ 19.5	20.0~ 21.0	>21.0
亭深比/%	<38.0	38.0~ 40.0	40.5~ 42.0	42.5	43.0~ 44.5	45.0	45.5~ 46.5	47.0~ 48.0	>48.0
腰厚比/%	—	—	<2.0	2.0	2.5~ 4.5	5.0~ 5.5	6.0~ 7.5	8.0~ 10.5	>10.5
腰厚	—	—	极薄	很薄	薄-稍厚	厚	很厚	极厚	极厚
底尖大小/%	—	—	—	—	<1.0	1.0~ 1.9	2.0~ 4.0	>4.0	—
全深比/%	<50.9	50.9~ 56.0	56.1~ 57.7	57.8~ 58.4	58.5~ 63.2	63.3~ 64.5	64.6~ 66.9	67.0~ 70.9	>70.9
$\alpha+\beta$ ($^{\circ}$)	—	<65.0	65.0~ 68.6	68.8~ 72.8	73.0~ 77.0	77.2~ 77.6	77.8~ 80.0	>80.0	—
星刻面长度比/%	—	—	<40	40	45~65	70	>70	—	—
下腰面长度比/%	—	—	<65	65	70~85	90	>90	—	—

C.14 台宽比=62%

项 目	差	一般	好	很好	极好	很好	好	一般	差
冠角(α)/($^{\circ}$)	<20.0	20.0~ 24.6	24.8~ 28.0	28.2~ 32.6	32.8~ 35.0	35.2~ 36.8	37.0~ 40.0	40.2~ 41.4	>41.4
亭角(β)/($^{\circ}$)	<37.4	37.4~ 39.0	39.2~ 40.4	40.6~ 40.8	41.0~ 41.6	41.8~ 42.2	42.4~ 43.0	43.2~ 44.0	>44.0
冠高比/%	<7.0	7.0~ 8.5	9.0~ 10.0	10.5~ 11.5	12.0~ 17.0	17.5~ 18.0	18.5~ 19.5	20.0~ 21.0	>21.0
亭深比/%	<38.0	38.0~ 40.5	41.0~ 42.0	42.5	43.0~ 44.5	45.0	45.5~ 46.5	47.0~ 48.0	>48.0
腰厚比/%	—	—	<2.0	2.0	2.5~ 4.5	5.0~ 5.5	6.0~ 7.5	8.0~ 10.5	>10.5
腰厚	—	—	极薄	很薄	薄-稍厚	厚	很厚	极厚	极厚
底尖大小/%	—	—	—	—	<1.0	1.0~ 1.9	2.0~ 4.0	>4.0	—
全深比/%	<50.9	50.9~ 55.7	55.8~ 57.3	57.4~ 58.4	58.5~ 63.2	63.3~ 64.5	64.6~ 66.9	67.0~ 70.9	>70.9
$\alpha+\beta$ ($^{\circ}$)	—	<65.0	65.0~ 68.6	68.8~ 72.8	73.0~ 77.0	77.2~ 77.4	77.6~ 80.0	>80.0	—
星刻面长度比/%	—	—	<40	40	45~65	70	>70	—	—
下腰面长度比/%	—	—	<65	65	70~85	90	>90	—	—

C. 15 台宽比 = 63%

项 目	差	一般	好	很好	好	一般	差
冠角(α)/($^{\circ}$)	<20.0	20.0~25.0	25.2~28.6	28.8~36.2	36.4~40.0	40.2~41.4	>41.4
亭角(β)/($^{\circ}$)	<37.4	37.4~38.8	39.0~40.4	40.6~42.0	42.2~43.0	43.2~44.0	>44.0
冠高比/%	<7.0	7.0~8.5	9.0~10.0	10.5~18.0	18.5~19.5	20.0~21.0	>21.0
亭深比/%	<38.0	38.0~40.0	40.5~42.0	42.5~45.0	45.5~46.5	47.0~48.0	>48.0
腰厚比/%	—	—	<2.0	2.0~5.5	6.0~7.5	8.0~10.5	>10.5
腰厚	—	—	极薄	很薄-厚	很厚	极厚	极厚
底尖大小/%	—	—	—	<2.0	2.0~4.0	>4.0	—
全深比/%	<50.9	50.9~55.4	55.5~56.8	56.9~64.5	64.6~66.9	67.0~70.9	>70.9
$\alpha+\beta$ ($^{\circ}$)	—	<65.0	65.2~68.6	68.8~76.8	77.0~80.0	>80.0	—
星刻面长度比/%	—	—	<40	40~70	>70	—	—
下腰面长度比/%	—	—	<65	65~90	>90	—	—

C. 16 台宽比 = 64%

项 目	差	一般	好	很好	好	一般	差
冠角(α)/($^{\circ}$)	<20.0	20.0~25.8	26.0~29.8	30.0~35.8	36.0~40.0	40.2~41.4	>41.4
亭角(β)/($^{\circ}$)	<37.4	37.4~39.2	39.4~40.6	40.8~42.0	42.2~43.0	43.2~44.0	>44.0
冠高比/%	<7.0	7.0~8.5	9.0~10.0	10.5~18.0	18.5~19.5	20.0~21.0	>21.0
亭深比/%	<38.0	38.0~40.5	41.0~42.5	43.0~45.0	45.5~46.5	47.0~48.0	>48.0
腰厚比/%	—	—	<2.0	2.0~5.5	6.0~7.5	8.0~10.5	>10.5
腰厚	—	—	极薄	很薄-厚	很厚	极厚	极厚
底尖大小/%	—	—	—	<2.0	2.0~4.0	>4.0	—
全深比/%	<50.9	50.9~55.2	55.3~56.6	56.7~64.5	64.6~66.9	67.0~70.9	>70.9
$\alpha+\beta$ ($^{\circ}$)	—	<65.0	65.0~68.6	68.8~76.4	76.8~80.0	>80.0	—
星刻面长度比/%	—	—	<40	40~70	>70	—	—
下腰面长度比/%	—	—	<65	65~90	>90	—	—

C.17 台宽比=65%

项 目	差	一般	好	很好	好	一般	差
冠角(α)/(°)	<20.0	20.0~26.8	27.0~30.4	30.6~35.0	35.2~40.0	40.2~41.4	>41.4
亭角(β)/(°)	<37.4	37.4~39.4	39.6~40.8	41.0~42.0	42.2~43.0	43.2~44.0	>44.0
冠高比/%	<7.0	7.0~8.5	9.0~10.0	10.5~18.0	18.5~19.5	20.0~21.0	>21.0
亭深比/%	<38.0	38.0~41.0	41.5~42.5	43.0~45.0	45.5~46.5	47.0~48.0	>48.0
腰厚比/%	—	—	<2.0	2.0~5.5	6.0~7.5	8.0~10.5	>10.5
腰厚	—	—	极薄	很薄-厚	很厚	极厚	极厚
底尖大小/%	—	—	—	<2.0	2.0~4.0	>4.0	—
全深比/%	<50.9	50.9~54.9	55.0~56.4	56.5~64.5	64.6~66.9	67.0~70.9	>70.9
$\alpha+\beta$ (°)	—	<65.0	65.0~68.6	68.8~76.2	76.4~80.0	>80.0	—
星刻面长度比/%	—	—	<40	40~70	>70	—	—
下腰面长度比/%	—	—	<65	65~90	>90	—	—

C.18 台宽比=66%

项 目	差	一般	好	很好	好	一般	差
冠角(α)/(°)	<22.0	22.0~27.0	27.2~31.4	31.6~34.4	34.6~40.0	40.2~41.4	>41.4
亭角(β)/(°)	<37.4	37.4~39.6	39.8~40.8	41.0~42.0	42.2~43.0	43.2~44.0	>44.0
冠高比/%	<7.0	7.0~8.5	9.0~10.0	10.5~18.0	18.5~19.5	20.0~21.0	>21.0
亭深比/%	<38.0	38.0~41.0	41.5~42.5	43.0~45.0	45.5~46.5	47.0~48.0	>48.0
腰厚比/%	—	—	<2.0	2.0~5.5	6.0~7.5	8.0~10.5	>10.5
腰厚	—	—	极薄	很薄-厚	很厚	极厚	极厚
底尖大小/%	—	—	—	<2.0	2.0~4.0	>4.0	—
全深比/%	<50.9	50.9~54.8	54.9~56.2	56.3~64.5	64.6~66.9	67.0~70.9	>70.9
$\alpha+\beta$ (°)	—	<65.0	65.0~68.6	68.8~75.8	76.0~80.0	>80.0	—
星刻面长度比/%	—	—	<40	40~70	>70	—	—
下腰面长度比/%	—	—	<65	65~90	>90	—	—

C.19 台宽比=67%

项 目	差	一般	好	一般	差
冠角(α)/(°)	<22.0	22.0~27.6	27.8~40.0	40.2~41.4	>41.4
亭角(β)/(°)	<37.4	37.4~39.6	39.8~43.0	43.2~44.0	>44.0
冠高比/%	<7.0	7.0~8.5	9.0~19.5	20.0~21.0	>21.0
亭深比/%	<38.0	38.0~41.0	41.5~46.5	47.0~48.0	>48.0
腰厚比/%	—	—	<7.5	7.5~10.5	>10.5
腰厚	—	—	极薄-很厚	极厚	极厚
底尖大小/%	—	—	≤ 4.0	>4.0	—
全深比/%	<50.9	50.9~54.6	54.7~66.9	67.0~70.9	>70.9
$\alpha+\beta$ (°)	—	<65.0	65.0~80.0	>80.0	—
星刻面长度比/%	—	—	—	—	—
下腰面长度比/%	—	—	—	—	—

C.20 台宽比=68%

项 目	差	一般	好	一般	差
冠角(α)/(°)	<23.0	23.0~28.6	28.8~40.0	40.2~41.4	>41.4
亭角(β)/(°)	<37.4	37.4~39.8	40.0~43.0	43.2~44.0	>44.0
冠高比/%	<7.0	7.0~8.5	9.0~19.5	20.0~21.0	>21.0
亭深比/%	<38.0	38.0~41.5	42.0~46.5	47.0~48.0	>48.0
腰厚比/%	—	—	<7.5	7.5~10.5	>10.5
腰厚	—	—	极薄-很厚	极厚	极厚
底尖大小/%	—	—	≤ 4.0	>4.0	—
全深比/%	<50.9	50.9~54.4	54.5~66.9	67.0~70.9	>70.9
$\alpha+\beta$ (°)	—	<68.0	68.0~80.0	>80.0	—
星刻面长度比/%	—	—	—	—	—
下腰面长度比/%	—	—	—	—	—

C.21 台宽比=69%

项 目	差	一般	好	一般	差
冠角(α)/($^{\circ}$)	<24.0	24.0~29.0	29.2~40.0	40.2~41.4	>41.4
亭角(β)/($^{\circ}$)	<37.4	37.4~40.0	40.2~43.0	43.2~44.0	>44.0
冠高比/%	<7.0	7.0~8.5	9.0~19.5	20.0~21.0	>21.0
亭深比/%	<38.0	38.0~42.0	42.5~46.5	47.0~48.0	>48.0
腰厚比/%	—	—	<7.5	7.5~10.5	>10.5
腰厚	—	—	极薄-很厚	极厚	极厚
底尖大小/%	—	—	≤ 4.0	>4.0	—
全深比/%	<50.9	50.9~54.2	54.3~66.9	67.0~70.9	>70.9
$\alpha+\beta$ ($^{\circ}$)	—	<65.0	65.0~80.0	>80.0	—
星刻面长度比/%	—	—	—	—	—
下腰面长度比/%	—	—	—	—	—

C.22 台宽比=70%

项 目	差	一般	好	一般	差
冠角(α)/($^{\circ}$)	<24.0	24.0~29.0	29.2~40.0	40.2~41.4	>41.4
亭角(β)/($^{\circ}$)	<37.4	37.4~40.0	40.2~43.0	43.2~44.0	>44.0
冠高比/%	<7.0	7.0~8.5	9.0~19.5	20.0~21.0	>21.0
亭深比/%	<38.0	38.0~42.0	42.5~46.5	47.0~48.0	>48.0
腰厚比/%	—	—	<7.5	7.5~10.5	>10.5
腰厚	—	—	极薄-很厚	极厚	极厚
底尖大小/%	—	—	≤ 4.0	>4.0	—
全深比/%	<50.9	50.9~54.0	54.1~66.9	67.0~70.9	>70.9
$\alpha+\beta$ ($^{\circ}$)	—	<65.0	65.0~80.0	>80.0	—
星刻面长度比/%	—	—	—	—	—
下腰面长度比/%	—	—	—	—	—

C.23 台宽比 = 71%~72%

项 目	差	一般	差
冠角(α)/($^{\circ}$)	<24.0	24.0~41.4	>41.4
亭角(β)/($^{\circ}$)	<37.4	37.4~44.0	>44.0
冠高比/%	<7.0	7.0~21.0	>21.0
亭深比/%	<38.0	38.0~48.0	>48.0
腰厚比/%	—	≤ 10.5	>10.5
腰厚	—	极薄-极厚	极厚
底尖大小/%	—	—	—
全深比/%	<50.9	50.9~70.9	>70.9
$\alpha + \beta$ /($^{\circ}$)	—	—	—
星刻面长度比/%	—	—	—
下腰面长度比/%	—	—	—

附 录 D
(资料性附录)
钻石建议克拉重量表

平均直径/mm	建议克拉重量/ct	平均直径/mm	建议克拉重量/ct
2.9	0.09	6.2	0.86
3.0	0.10	6.3	0.90
3.1	0.11	6.4	0.94
3.2	0.12	6.5	1.00
3.3	0.13	6.6	1.03
3.4	0.14	6.7	1.08
3.5	0.15	6.8	1.13
3.6	0.17	6.9	1.18
3.7	0.18	7.0	1.23
3.8	0.20	7.1	1.33
3.9	0.21	7.2	1.39
4.0	0.23	7.3	1.45
4.1	0.25	7.4	1.51
4.2	0.27	7.5	1.57
4.3	0.29	7.6	1.63
4.4	0.31	7.7	1.70
4.5	0.33	7.8	1.77
4.6	0.35	7.9	1.83
4.7	0.37	8.0	1.91
4.8	0.40	8.1	1.98
4.9	0.42	8.2	2.05
5.0	0.45	8.3	2.13
5.1	0.48	8.4	2.21
5.2	0.50	8.5	2.29
5.3	0.53	8.6	2.37
5.4	0.57	8.7	2.45
5.5	0.60	8.8	2.54
5.6	0.63	8.9	2.62
5.7	0.66	9.0	2.71
5.8	0.70	9.1	2.80
5.9	0.74	9.2	2.90
6.0	0.78	9.3	2.99
6.1	0.81	9.4	3.09

注：计算得出的平均直径，按照数字修约国家标准，修约至 0.1 mm，从本表查得钻石建议重量。

中 华 人 民 共 和 国
国 家 标 准
钻 石 分 级
GB/T 16554—2010

*

中国标准出版社出版发行
北京复兴门外三里河北街16号
邮政编码:100045

网址 www.spc.net.cn

电话:68523946 68517548

中国标准出版社秦皇岛印刷厂印刷
各地新华书店经销

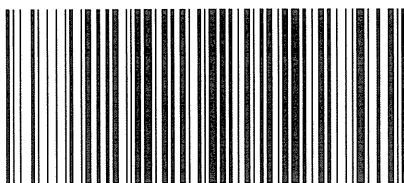
*

开本 880×1230 1/16 印张 2.25 字数 60 千字
2010年11月第一版 2010年11月第一次印刷

*

书号: 155066·1-40781

如有印装差错 由本社发行中心调换
版权专有 侵权必究
举报电话:(010)68533533



GB/T 16554-2010